

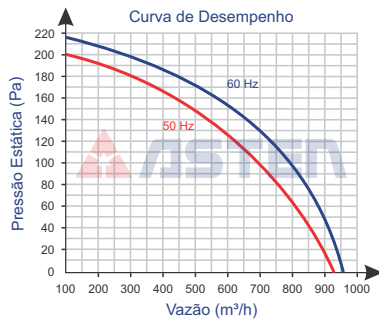
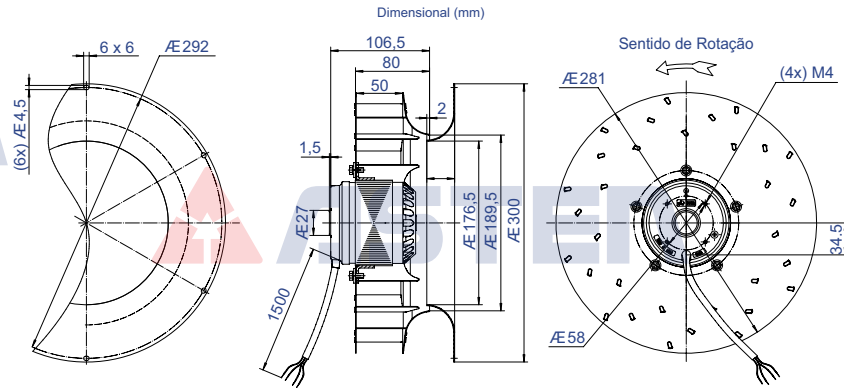


## Ventilador Radial Aberto

YWFB 4E-280



Imagem Ilustrativa



Código	73.100.064
Tensão V	220
Rede	Monofásico
Frequência Hz	50 / 60
Rotação rpm	1.570

Modelo	YWFB 4E-280
Volume Ar m³/h em 60 Hz	960
Potência W	102
Corrente A	0,30
Capacitor rnf x VAC	2 / 500

Diâmetro da Hélice	280
Pressão Sonora dB (a)	65
Peso kg	4,0

Ambiente de Trabalho:  
-30°C a +60°C