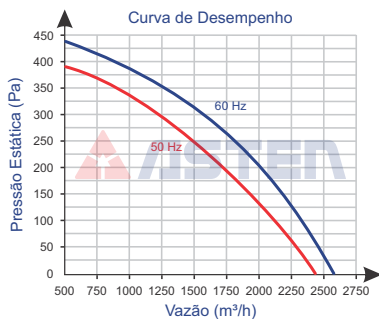
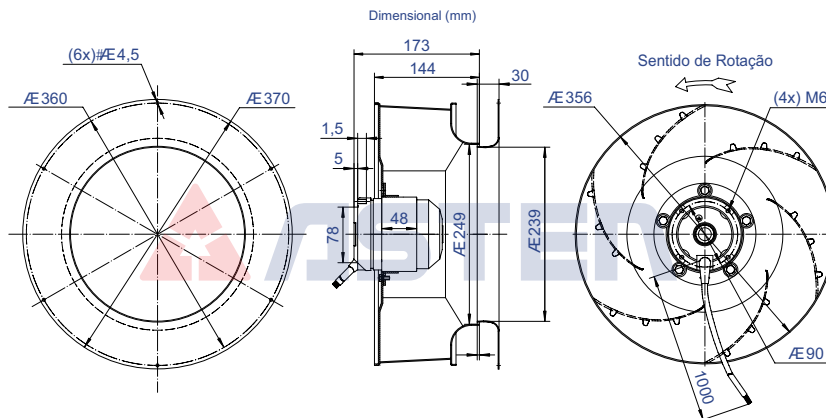




Imagem Ilustrativa



Código	73.100.065
Tensão V	220
Rede	Monofásico
Frequência Hz	50 / 60
Rotação rpm	1.600

Modelo	YWFB 4E-355
Volume Ar m³/h em 60 Hz	2.580
Potência W	245
Corrente A	1,20
Capacitor rnf x VAC	6 / 450

Diâmetro da Hélice	355
Pressão Sonora dB (a)	64
Peso kg	4,6

Ambiente de Trabalho:
-30°C a +60°C