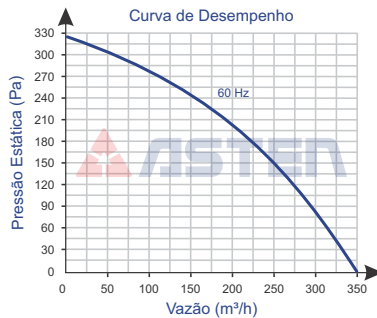
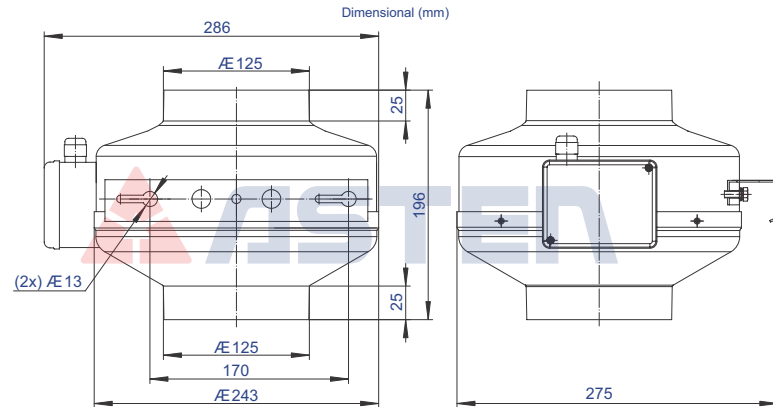




Imagem Ilustrativa



|               |            |
|---------------|------------|
| Código        | 73.100.102 |
| Tensão V      | 220        |
| Rede          | Monofásico |
| Frequência Hz | 60         |
| Rotação rpm   | 220        |

|                         |             |
|-------------------------|-------------|
| Modelo                  | YWFG 2S-125 |
| Volume Ar m³/h em 60 Hz | 350         |
| Potência W              | 86          |
| Corrente A              | 0,40        |
| Capacitor rnf x VAC     | 3 / 450     |

|                       |     |
|-----------------------|-----|
| Diâmetro da Hélice    | 125 |
| Pressão Sonora dB (a) | 61  |
| Peso kg               | 3,2 |

Ambiente de Trabalho:  
-30°C a +60°C