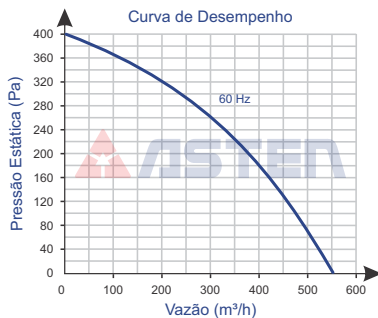
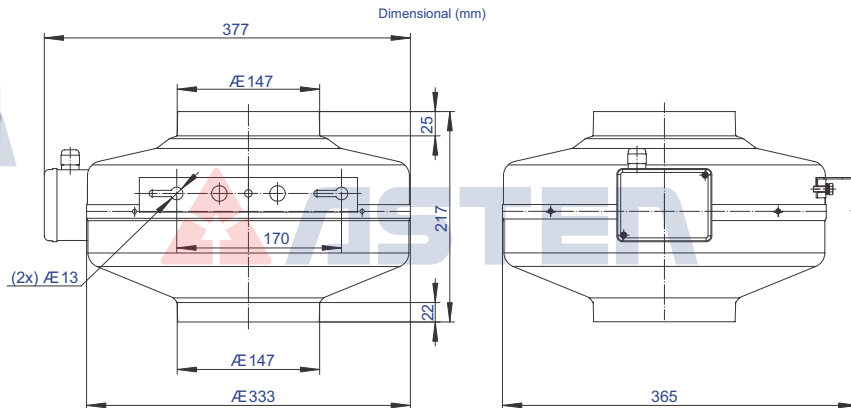




Imagem Ilustrativa



Código	73.100.103
Tensão V	220
Rede	Monofásico
Frequência Hz	60
Rotação rpm	2.350

Modelo	YWFG 2S-150
Volume Ar m³/h em 60 Hz	550
Potência W	118
Corrente A	0,59
Capacitor rnf x VAC	3 / 450

Diâmetro da Hélice	150
Pressão Sonora dB (a)	62
Peso kg	4,5

Ambiente de Trabalho:  
-30°C a +60°C