

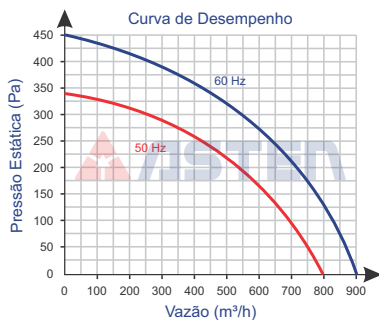
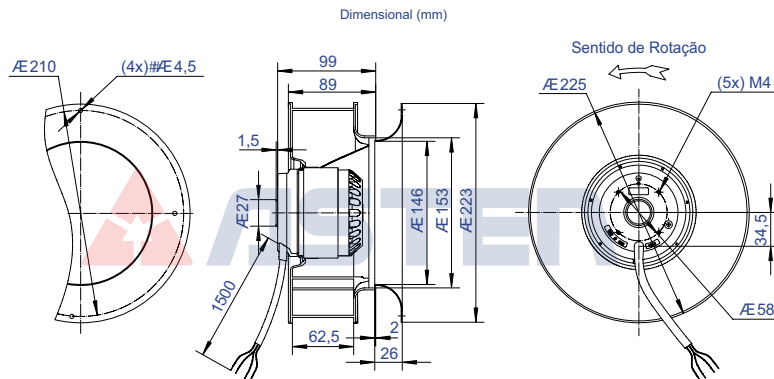


## Ventilador Radial Aberto

YWFB 2S-225



Imagem Ilustrativa



Código	73.100.099
Tensão V	220
Rede	Monofásico
Frequência Hz	50 / 60
Rotação rpm	2.500

Modelo	YWFB 2S-225
Volume Ar m³/h em 60 Hz	900
Potência W	215
Corrente A	0,95
Capacitor rnf x VAC	6 / 450

Diâmetro da Hélice	225
Pressão Sonora dB (a)	72
Peso kg	2,6

Ambiente de Trabalho:  
-30°C a +60°C