

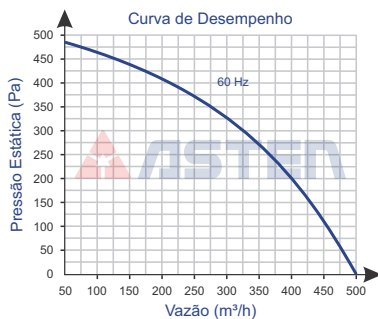
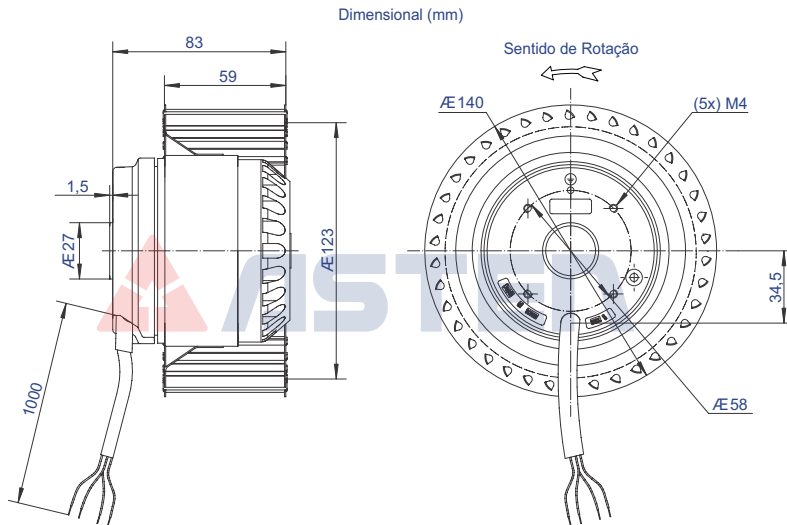


Ventilador Siroco Aberto

YWFF 2S-140



Imagem Ilustrativa



Código	73.100.090
Tensão V	220
Rede	Monofásico
Frequência Hz	60
Rotação rpm	3.200

Modelo	YWFF 2S-140
Volume Ar m³/h em 60 Hz	500
Potência W	140
Corrente A	0,80
Capacitor rnf x VAC	5 / 450

Diâmetro da Hélice	140
Pressão Sonora dB (a)	68
Peso kg	3,0

Ambiente de Trabalho:
-30°C a +60°C