



Compressor Radial

CRC - 3 350 46 TS

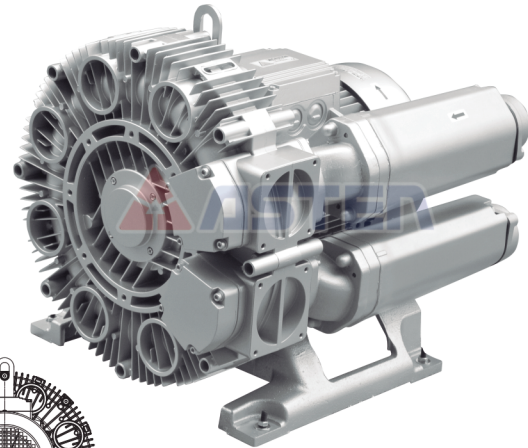
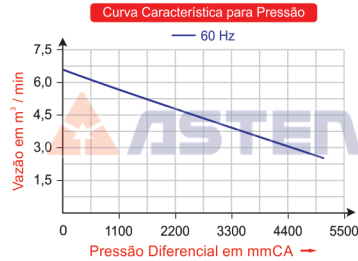
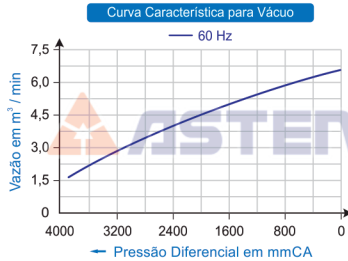
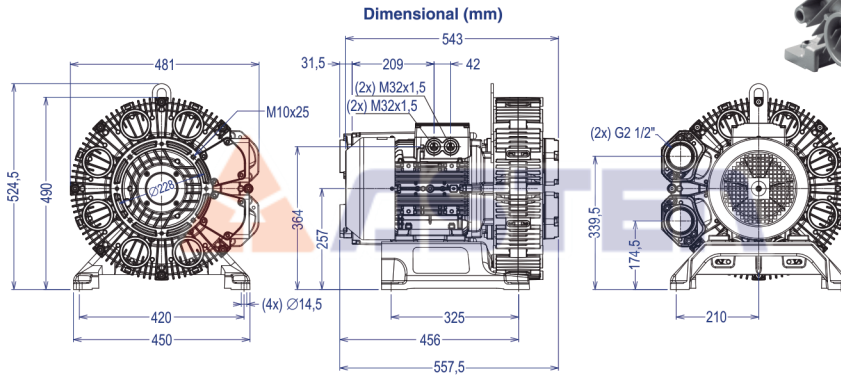


Imagem Ilustrativa



Código	Modelo	Tipo	MOTOR ELÉTRICO						Vácuo Máximo mmCA	Pressão Máxima mmCA	Vazão m ³ /min m ³ /min	Pressão Sonora dB(a)	Peso Líquido Kg
			Potência kW	Potência cv	Rede	Tensão Volts	Frequência Hz	Corrente Ampéres					
68.200.068	CRC - 3 350 46 TS	Mono Estágio	6,30	8,56	Trifásico	220-290D 400-500Y	60	19,0 / 11,0	3.900	5.100	6,17	70	82,0